



## NUMER REFERENCYJNY

REF: 469780200

EAN: 8421152084687

## SPECYFIKACJA

Bateria mieszakowa  
 Ruchoma wylewka obracalna o 110°  
 Zmienny strumień wody  
 Wyciągana wylewka  
 System anti-scale w perlatorze  
 Głowica z zaworem ceramicznym  
 Elastyczne przyłącza w oplocie stalowym  
 Otwór na baterię: 35 mm  
 Wysięg: 200 mm  
 Wysokość: 110 mm / 161 mm  
 Wykonanie: chrom



Aerator  
 zapobiegający  
 osadzeniu  
 się  
 kamienia



Wyciągana  
 wylewka



Odporność



Obrotowa  
 wylewka

## WYMIARY

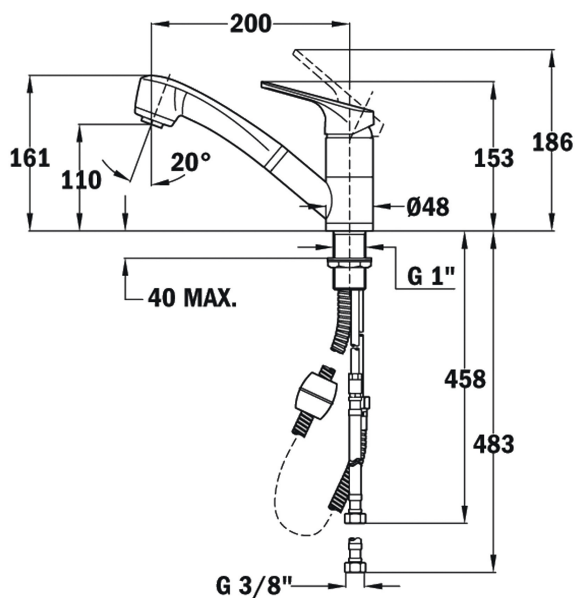
**Wysokość (mm):** 161

**Szerokość (mm):**

**Głębokość (mm):**

**Długość produktu (mm):**

**Waga netto (kg):** 2,12



## KOLORY



469780200 Chrom



46978020CN Chrom



46978020CN Piaskowy beż



46978020CN Onyks



46978020CN Czarny Carbon