



## Montageanweisung

Quality, Design and Innovation



[home.liebherr.com/fridge-manuals](http://home.liebherr.com/fridge-manuals)





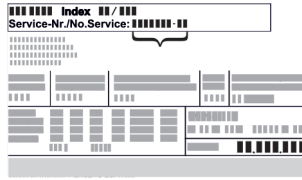




# LIEBHERR




# Allgemeine Sicherheitshinweise

## Inhalt

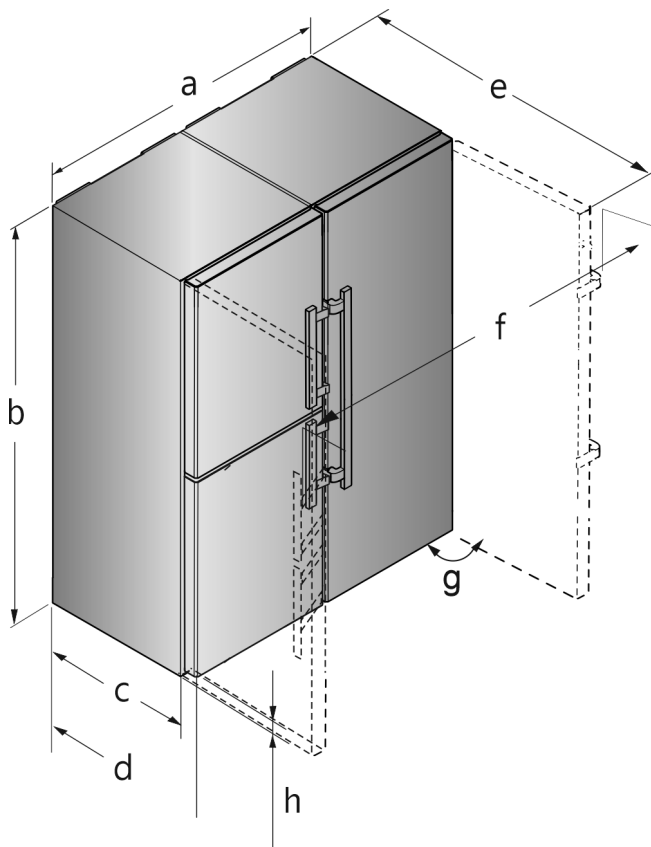
1	<b>Allgemeine Sicherheitshinweise</b> .....	2
2	<b>Aufstellmaße</b> .....	2
3	<b>Gerät transportieren</b> .....	3
4	<b>Verpackung entsorgen</b> .....	3
5	<b>Side-by-Side Montage</b> .....	3

Der Hersteller arbeitet ständig an der Weiterentwicklung aller Typen und Modelle. Bitte haben Sie deshalb Verständnis dafür, dass wir uns Änderungen in Form, Ausstattung und Technik vorbehalten müssen.

Symbol	Erklärung
	<p><b>Anleitung lesen</b></p> <p>Um alle Vorteile Ihres neuen Gerätes kennenzulernen, lesen Sie bitte die Hinweise in dieser Anweisung aufmerksam durch.</p>
	<p><b>Vollständige Anleitung im Internet</b></p> <p>Die ausführliche Anleitung finden Sie im Internet über den QR-Code auf der Vorderseite der Anleitung, unter <a href="http://home.liebherr.com/fridge-manuals">home.liebherr.com/fridge-manuals</a> oder über Eingabe der Servicenummer auf <a href="http://home.liebherr.com/fridge-manuals">home.liebherr.com/fridge-manuals</a>.</p> <p>Die Servicenummer finden Sie auf dem Typenschild <i>Fig. ()</i>.</p>  <p><i>Fig. Beispielhafte Darstellung</i></p>
	<p><b>Gerät prüfen</b></p> <p>Prüfen Sie alle Teile auf Transportschäden. Wenden Sie sich bei Beanstandungen an den Händler oder Kundendienst.</p>
	<p><b>Abweichungen</b></p> <p>Die Anleitung ist für mehrere Modelle gültig, Abweichungen sind möglich. Abschnitte, die nur auf bestimmte Geräte zutreffen, sind mit einem Sternchen (*) gekennzeichnet.</p>
	<p><b>Handlungsanweisungen und Handlungsergebnisse</b></p> <p>Handlungsanweisungen sind mit einem ► gekennzeichnet.</p> <p>Handlungsergebnisse sind mit einem ▷ gekennzeichnet.</p>
	<p><b>Einbauvideos</b></p> <p>Videos zum Einbau der Geräte sind auf dem YouTube-Kanal der Liebherr-Hausgeräte verfügbar.</p>

	<b>GEFAHR</b>	kennzeichnet eine unmittelbar gefährliche Situation, die Tod oder schwere Körperverletzungen zur Folge haben wird, wenn sie nicht vermieden wird.
	<b>WARNUNG</b>	kennzeichnet eine gefährliche Situation, die Tod oder schwere Körperverletzung zur Folge haben könnte, wenn sie nicht vermieden wird.
	<b>VORSICHT</b>	kennzeichnet eine gefährliche Situation, die leichte oder mittlere Körperverletzungen zur Folge haben könnte, wenn sie nicht vermieden wird.
	<b>ACHTUNG</b>	kennzeichnet eine gefährliche Situation, die Sachschäden zur Folge haben könnte, wenn sie nicht vermieden wird.
	<b>Hinweis</b>	kennzeichnet nützliche Hinweise und Tipps.

## 2 Aufstellmaße



*Fig. 1 Beispielhafte Darstellung*

## 1 Allgemeine Sicherheitshinweise

- Die Steckdose muss leicht zugänglich sein, damit das Gerät im Notfall schnell vom Strom getrennt werden kann. Sie muss außerhalb des Geräterückseitenbereichs liegen.

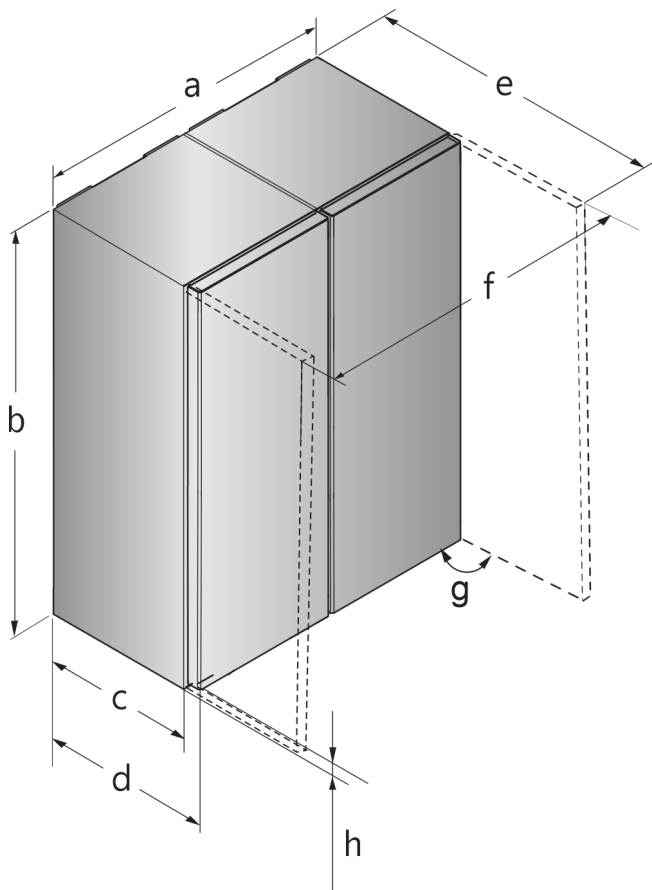


Fig. 2 Beispielhafte Darstellung

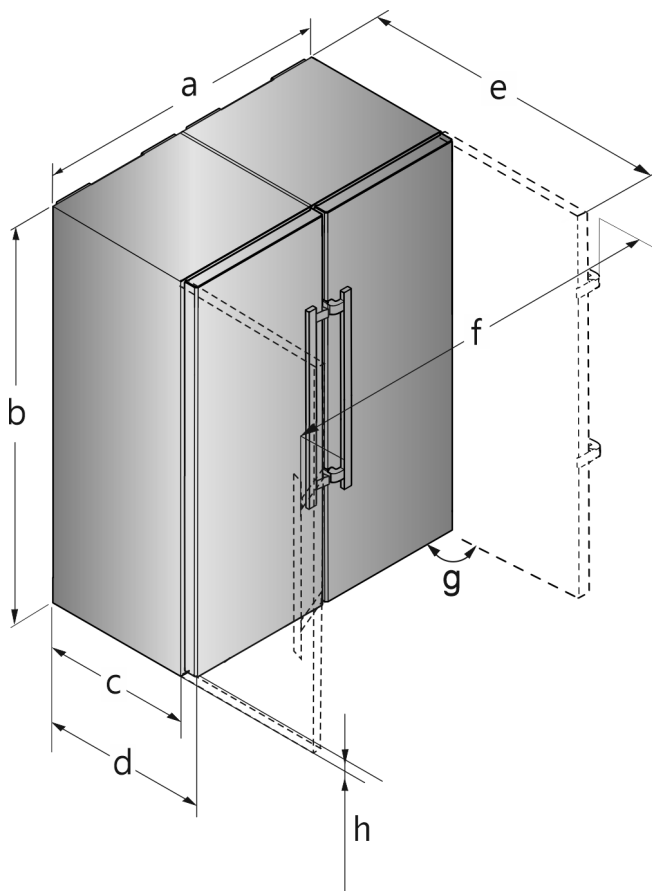


Fig. 3 Beispielhafte Darstellung  
Für Geräte mit Hebelgriff

Modell	a [mm]	b [mm]	c [mm]	d [mm]	e [mm]	f [mm]	g [°]	h [mm]
S(BN) (CN) (FN)(sd) (st)(bd) (bs)(d) (h) 52..(i)	1204	1855	611 ×	675 ×	1222 ×	1318	90	35

× Bei Verwendung von Wandabstandshaltern vergrößert sich das Maß um 15 mm.

Die Maße bei geöffneter Tür gelten für einen Öffnungswinkel von 90°. Abstandsmaße variieren je nach Öffnungswinkel.

#### Für Geräte mit Griffmulde

Modell	a [mm]	b [mm]	c [mm]	d [mm]	e [mm]	f [mm]	g [°]	h [mm]
SFN(sd) (sf)(bd) (e) 52...	1226	1855	611 ×	675 ×	1217 ×	1252	90	35

× Bei Verwendung von Wandabstandshaltern vergrößert sich das Maß um 15 mm.

Die Maße bei geöffneter Tür gelten für einen Öffnungswinkel von 90°. Abstandsmaße variieren je nach Öffnungswinkel.

## 3 Gerät transportieren

- ▶ Das Gerät verpackt transportieren.
- ▶ Das Gerät stehend transportieren.
- ▶ Das Gerät nicht alleine transportieren.

## 4 Verpackung entsorgen



### WARNUNG

Erstickungsgefahr durch Verpackungsmaterial und Folien!

- ▶ Kinder nicht mit Verpackungsmaterial spielen lassen.

Die Verpackung ist aus wiederverwertbaren Materialien hergestellt:

- Wellpappe/Pappe
- Teile aus geschäumtem Polystyrol
- Folien und Beutel aus Polyethylen
- Umreifungsbänder aus Polypropylen
- genagelter Holzrahmen mit Scheibe aus Polyethylen\*

- ▶ Das Verpackungsmaterial zu einer offiziellen Sammelstelle bringen.



## 5 Side-by-Side Montage

Das Gefriergerät oder das Gerät mit Gefriereteil von vorne gesehen links aufstellen. Diese Geräte sind auf der rechten Seite mit einer Seitenwandheizung ausgestattet um Kondenswasserbildung vorzubeugen.

Alle Befestigungsteile liegen dem Gerät bei.

### Montageteile im Beipack

#### Bei Geräten mit Hebelgriff

# Side-by-Side Montage

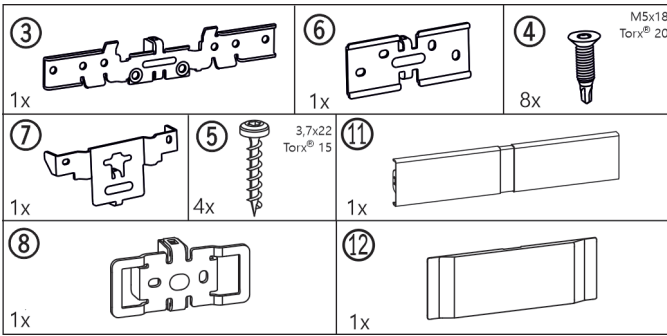


Fig. 4

## Bei Geräten mit Griffmulde

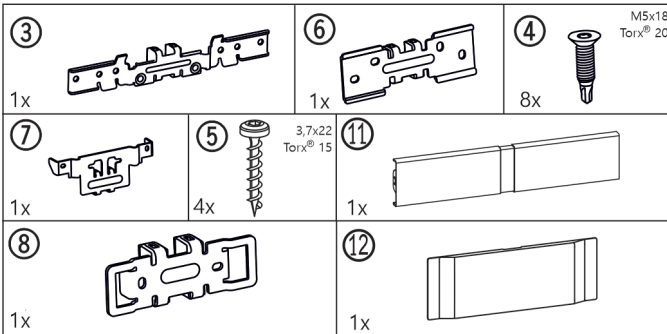


Fig. 5

## Bei allen Geräten

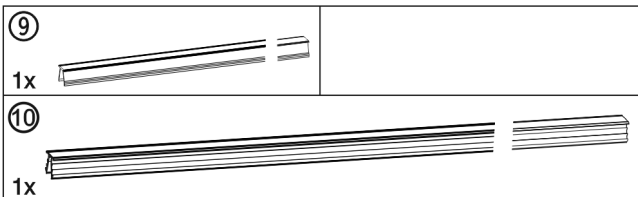


Fig. 6

## Sockelblenden

### Bei Geräten mit Schließdämpfer unten

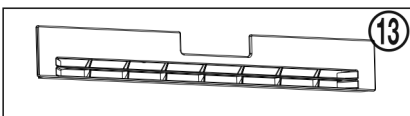


Fig. 7

### Bei Geräten ohne Schließdämpfer unten

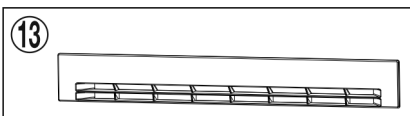


Fig. 8

## Werkzeug für die Montage

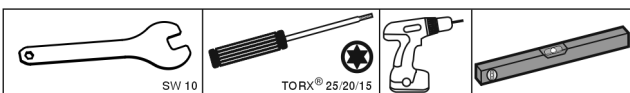


Fig. 9

Stellen Sie sicher, dass folgendes Werkzeug bereitliegt:

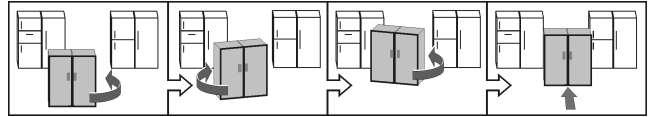
- Gabelschlüssel SW 10 (beiliegend)
- Schraubendreher Torx® 25/20/15
- Akkuschauber
- Wasserwaage

### Hinweise zum Verschieben der SBS-Kombination:

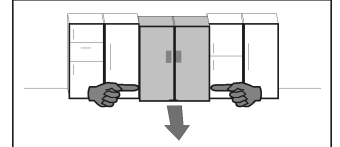
- Die Geräte vor dem Zusammenbau möglichst nahe an der endgültigen Position aufstellen.

Für einen einwandfreien Zusammenbau müssen die Geräte jedoch rundum zugänglich sein.

- Nach dem Zusammenbau die Geräte beim Verschieben immer an den äußeren vorderen Ecken anfassen. Keinesfalls mit dem Knie gegen die Seitenwände oder die Tür drücken.
- Die SBS-Kombination lässt sich in diagonaler Richtung am leichtesten bewegen, indem abwechselnd die linke und rechte Ecke verschoben wird. Steht die Kombination genau vor der Nische, geradeaus einschieben.



- Falls die Kombination wieder aus der Nische herausgezogen werden muss, im unteren Drittel fassen und gerade nach vorne ziehen.



## ACHTUNG

Beschädigungsgefahr beim Verschieben der SBS-Kombination!

Die zusammengebaute SBS-Kombination ist schwer. Durch unsachgemäßes Verschieben kann das Gerät Dellen bekommen.

- ▶ Hinweise zum Verschieben beachten (siehe oben).

- ▶ Sämtliche Schutzfolien von der Gehäuseaussenseite abziehen.

### Vorne unten am Gerät:

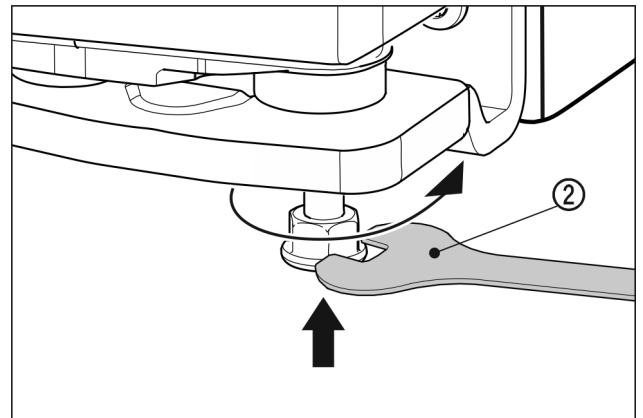


Fig. 10

- ▶ Äußere Stellfüße eindrehen. Die Geräte lassen sich leichter verschieben.
- ▶ Beide Geräte bis auf ca. 10 mm aneinander schieben, so dass sie nach vorne hin bündig stehen.
- ▶ Beide Geräte mit Wasserwaage auf der Geräteoberseite ausrichten.

### Vorne oben am Gerät:

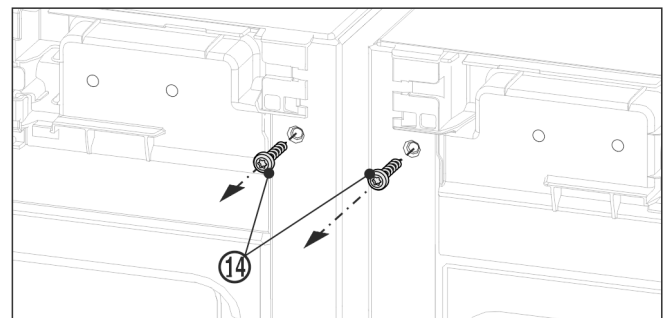
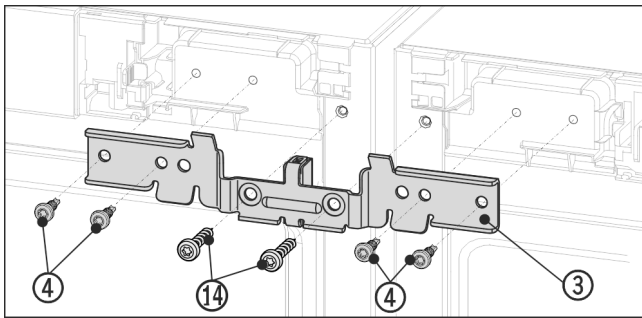


Fig. 11

- ▶ Vorhandene Abdeckungen abnehmen.

- ▶ Vor der Montage des oberen Winkels beide Erdungsschrauben *Fig. 11 (14)* herausdrehen.
- ▶ Erdungsschrauben sichern. Die Schrauben werden für die nachfolgende Winkelmontage benötigt.

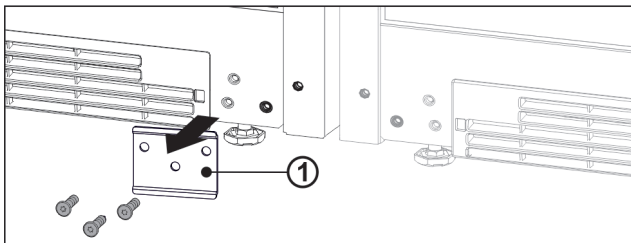


*Fig. 12 Beispielhafte Darstellung*

- ▶ Winkel *Fig. 12 (3)* mit dem Distanzstück zwischen die Geräte und auf die Zapfen schieben. Den Winkel mit vier Schrauben *Fig. 12 (4)* und den zuvor herausgeschraubten Erdungsschrauben *Fig. 12 (14)* abwechselnd rechts und links lose anschrauben.
- ▶ Wenn notwendig: Geräte mit der Wasserwaage auf der Geräteoberseite ausrichten.

### Vorne unten am Gerät:

- ▶ Vorhandene Abdeckungen abnehmen.

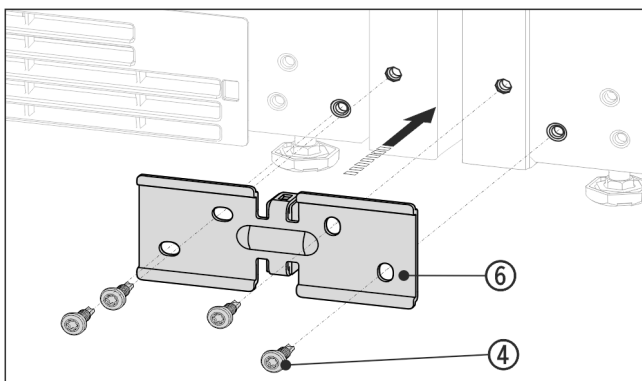


*Fig. 13*

- ▶ Wenn das Blech *Fig. 13 (1)* verbaut ist, Blech abschrauben.

### Hinweis

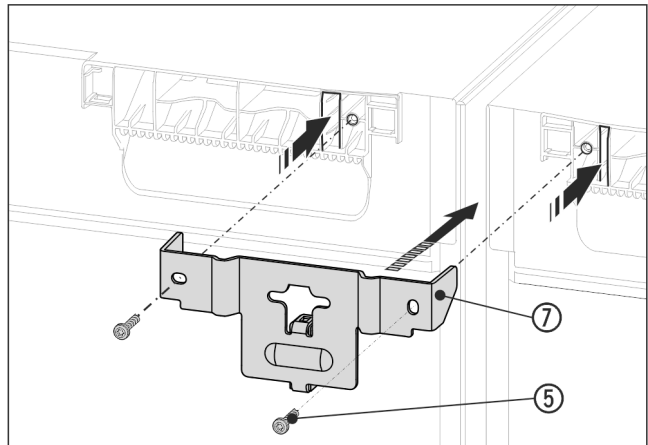
Wenn Sie das Gerät transportieren oder einzeln aufstellen möchten, müssen Sie das Blech wieder montieren.



*Fig. 14 Beispielhafte Darstellung*

- ▶ Winkel *Fig. 14 (6)* mit dem Distanzstück zwischen die Geräte schieben und mit 4 Schrauben *Fig. 14 (4)* lose anschrauben.
- ▶ Wenn notwendig: Geräte ausrichten.
- ▶ Schrauben oben und unten fest anziehen.

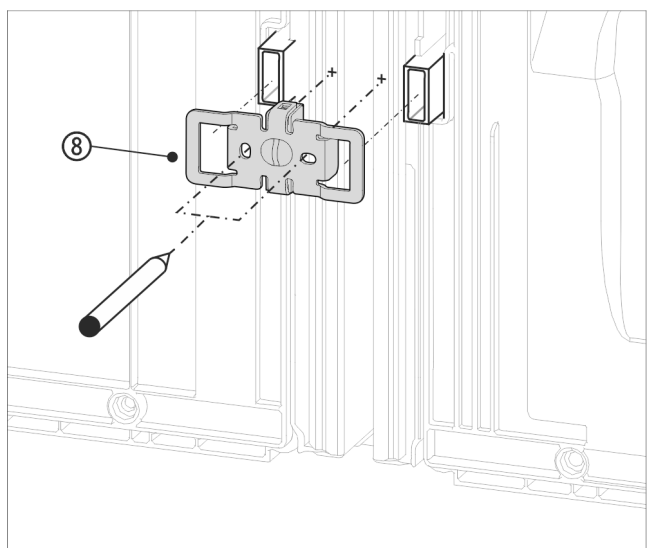
### Hinten oben am Gerät:



*Fig. 15 Beispielhafte Darstellung*

- ▶ Winkel *Fig. 15 (7)* mit dem Distanzstück zwischen die Geräte und mit den Laschen in die Gerätecke schieben. Mit 2 Schrauben *Fig. 15 (5)* festschrauben.

### Hinten unten am Gerät:



*Fig. 16 Beispielhafte Darstellung*

- ▶ Winkel *Fig. 16 (8)* mit den Aussparungen über die Aufnahme für die Wandabstandshalter schieben.

### Hinweis

Löcher für Verschraubung müssen vorgebohrt werden!

- ▶ Mit einem Stift die Position der Bohrlöcher markieren.
- ▶ Winkel wieder abnehmen.

# Side-by-Side Montage

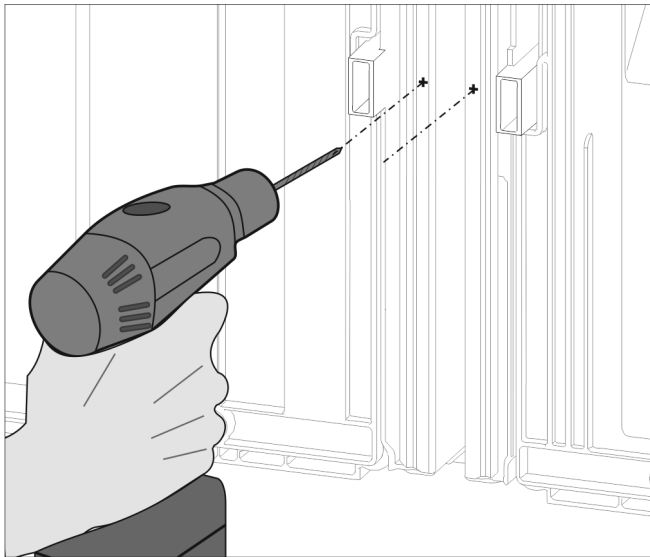


Fig. 17

## Hinweis

Nur das Blech durchbohren! Bohrtiefe ca. 1mm.

- ▶ Die Schraublöcher mit einem 3 mm Bohrer vorbohren und entgraten.

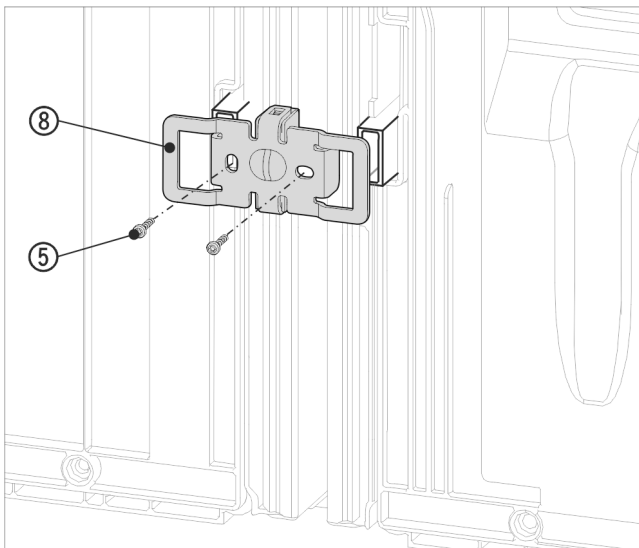


Fig. 18 Beispielhafte Darstellung

- ▶ Den Winkel Fig. 18 (8) erneut mit den Aussparungen über die Aufnahme für die Wandabstandshalter schieben.
- ▶ Mit 2 Schrauben Fig. 18 (5) fest anschrauben.

Vor dem Einsetzen der oberen und vorderen Abdeckleisten die beiden Stege auf der gesamten Länge zusammendrücken. Die Leisten lassen sich leichter in den Spalt einführen. Zum Eindrücken der Leisten ein weiches Tuch verwenden, um Dellen in der Oberfläche der Abdeckleisten vorzubeugen. Die Leisten sorgfältig und gerade in den Spalt eindrücken, um einen optimalen Verbund zu erreichen.

## Bei Geräten mit Hebelgriff

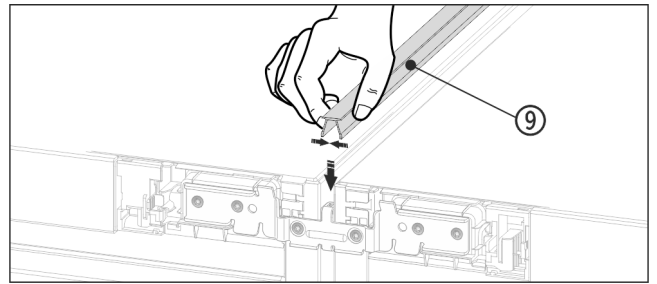


Fig. 19

- ▶ Auf der Oberseite die kurze Abdeckleiste Fig. 19 (9) in den horizontalen Spalt drücken.

## Bei Geräten mit Griffmulde

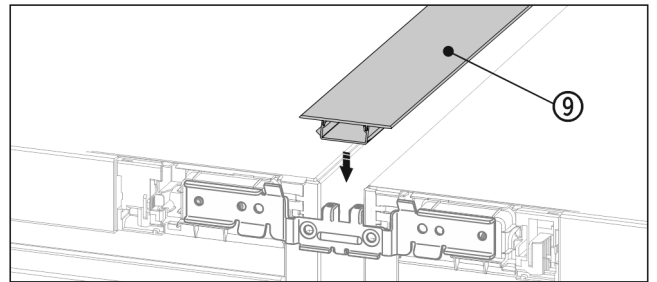


Fig. 20

- ▶ Auf der Oberseite die kurze Abdeckleiste Fig. 20 (9) in den horizontalen Spalt drücken.

## Bei Geräten mit Hebelgriff

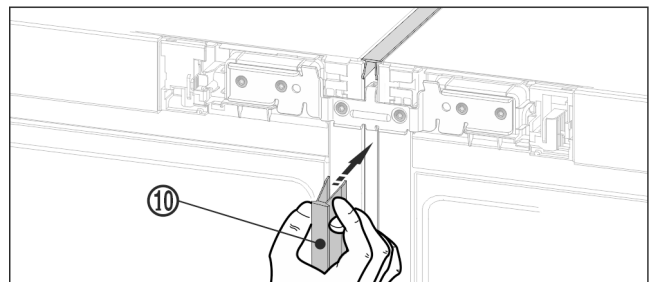


Fig. 21

- ▶ Auf der Vorderseite die lange Abdeckleiste Fig. 21 (10) in den vertikalen Spalt drücken. Darauf achten, dass die Leiste auf dem Verbindungsblech aufsteht.

## Bei Geräten mit Griffmulde

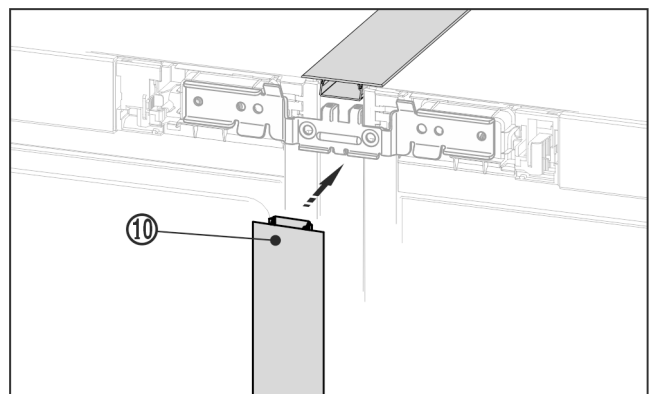


Fig. 22

- ▶ Auf der Vorderseite die lange Abdeckleiste Fig. 22 (10) in den vertikalen Spalt drücken. Darauf achten, dass die Leiste auf dem Verbindungsblech aufsteht.
- ▶ Schutzfolie von der Abdeckleiste abziehen.\*

## Vorne oben am Gerät:

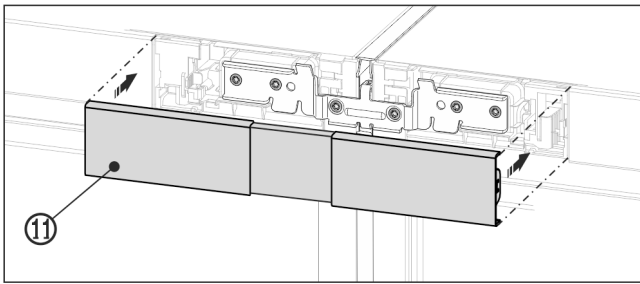


Fig. 23 Beispielhafte Darstellung

- ▶ Obere Abdeckung Fig. 23 (11) auf den noch offenen Zwischenraum der beiden Bedienteilblenden aufrasten. Darauf achten, dass die Aussenseiten der Abdeckung bündig mit den Bedienteilblenden abschließen.

## Vorne unten am Gerät

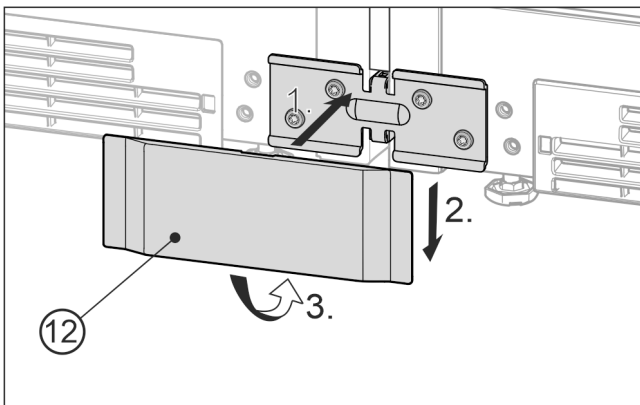


Fig. 24 Beispielhafte Darstellung

- ▶ Die untere Abdeckung Fig. 24 (12) von vorne auf den Winkel aufsetzen Fig. 24 (1), runterschieben Fig. 24 (2) und unten einrasten Fig. 24 (3).
- ▶ Zur Demontage der Abdeckung, einen Schraubendreher unten seitlich unter die Abdeckung schieben und die beiden unteren Haken lösen. Die Abdeckung dann nach oben wegschwenken.
- ▶ Die Kombination elektrisch anschliessen. Siehe Installation Guide.  
Geräte mit IceMaker:
- ▶ Das Gerät an den Festwasseranschluss anschliessen. Siehe Installation Guide.

## ACHTUNG

Beschädigungsgefahr beim Verschieben der SBS-Kombination!

Die zusammengebaute SBS-Kombination ist schwer. Durch unsachgemäßes Verschieben kann das Gerät Dellen bekommen.

- ▶ Hinweise zum Verschieben beachten (siehe oben).

- ▶ Die SBS-Kombination vorsichtig in die vorgesehene Position schieben.
- ▶ Wenn notwendig die SBS-Kombination über die Stellfüße ausrichten.
- ▶ Danach Tür abstützen: Äußere Stellfüße am Lagerbock absenken, bis sie auf dem Boden aufliegen.

Die Türen können an den äußeren unteren Lagerböcken in der Höhe ausgerichtet werden:

- ▶ Tür auf 90 ° öffnen.

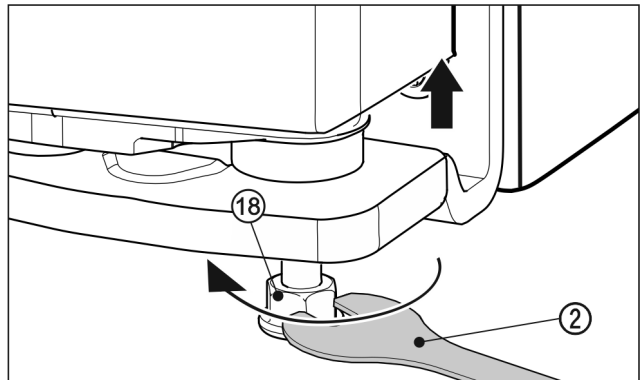


Fig. 25

- ▶ Zum Anheben der Tür den Stellfuß Fig. 25 (18) mit dem beiliegenden Gabelschlüssel Fig. 25 (2) rechtsherum bis Kontakt auf Fussboden herausdrehen. Dann weiter drehen bis die Tür in der Höhe verstellt ist. Im Auslieferungszustand ist der Lagerbolzen ganz eingedreht.

## Deko-Sockelblenden montieren.

Nachdem Sie die Geräte zusammengebaut und ausgerichtet haben können Sie die Sockelblenden unten an den Geräten montieren. Die Sockelblenden sind dekorativ und werden die Funktion der Geräten nicht beeinflussen.

## Bei Geräten mit Schließdämpfer unten

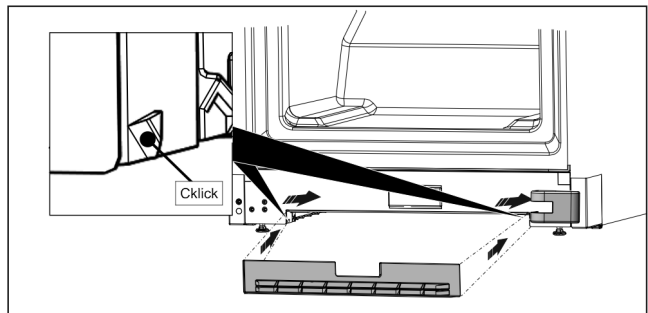


Fig. 26

- ▶ Die Sockelblende wie in der Abbildung gezeigt in der Aussparung unten am Gerät befestigen.

## Hinweis

Die Blende muss ein bisschen hinter der Lagerbockabdeckung geschoben werden.

## Bei Geräten ohne Schließdämpfer unten

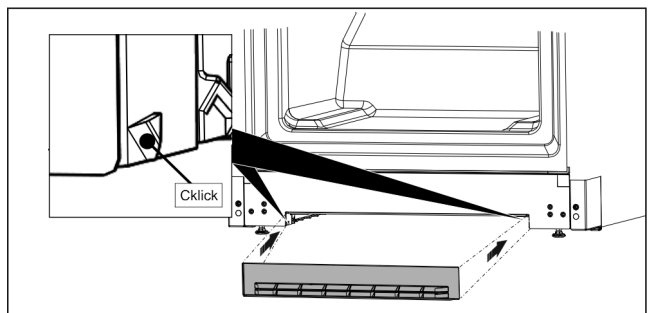


Fig. 27

- ▶ Die Sockelblende wie in der Abbildung gezeigt in der Aussparung unten am Gerät befestigen.



[home.liebherr.com/fridge-manuals](https://home.liebherr.com/fridge-manuals)

**DE** Side-by-Side-Kombination

Ausgabedatum: 20220401

**Artikelnr.-Index: 7086153-00**

Liebherr-Hausgeräte Ochsenhausen GmbH  
Memminger Straße 77-79  
88416 Ochsenhausen  
Deutschland